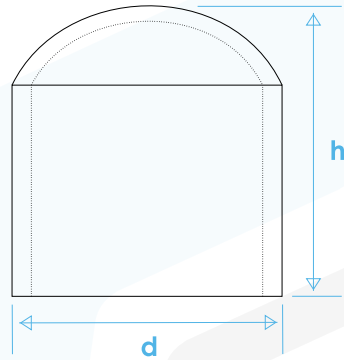


Tapón a tope - PE 4710

dimensiones en mm
derechos reservados a Valtic, s.a. de c.v.



MEDIDA	d	h
1/2"	21.3	30.4
3/4"	26.7	24.0
1"	33.4	24.0
1 1/4"	42.2	49.0
1 1/2"	48.3	51.5
2"	60.3	66.0
2 1/2"	73.0	83.0
3"	88.9	92.0
4"	114.3	125.0
6"	168.3	105.0
8"	219.1	140.0



VALTIC, S.A. DE C.V.

FABRICANTE DE TUBERIA DE POLIETILENO Y PROLIPROPILENO

